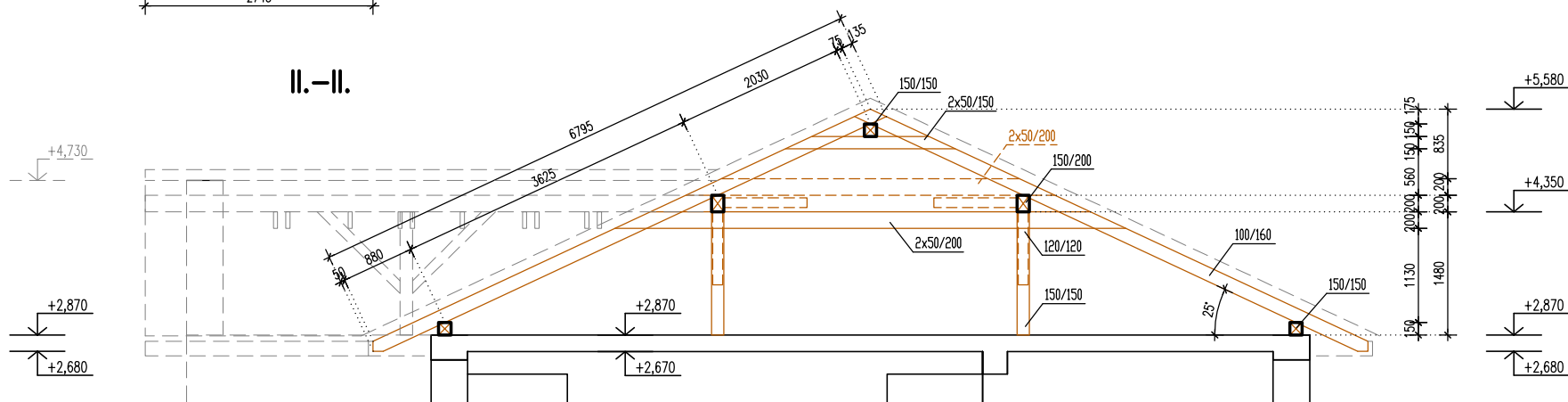
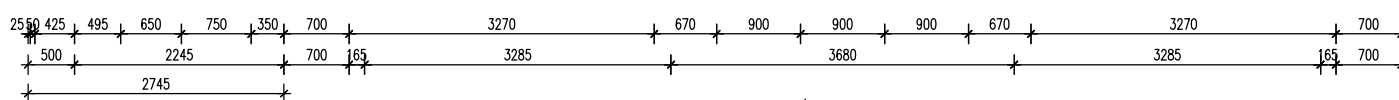
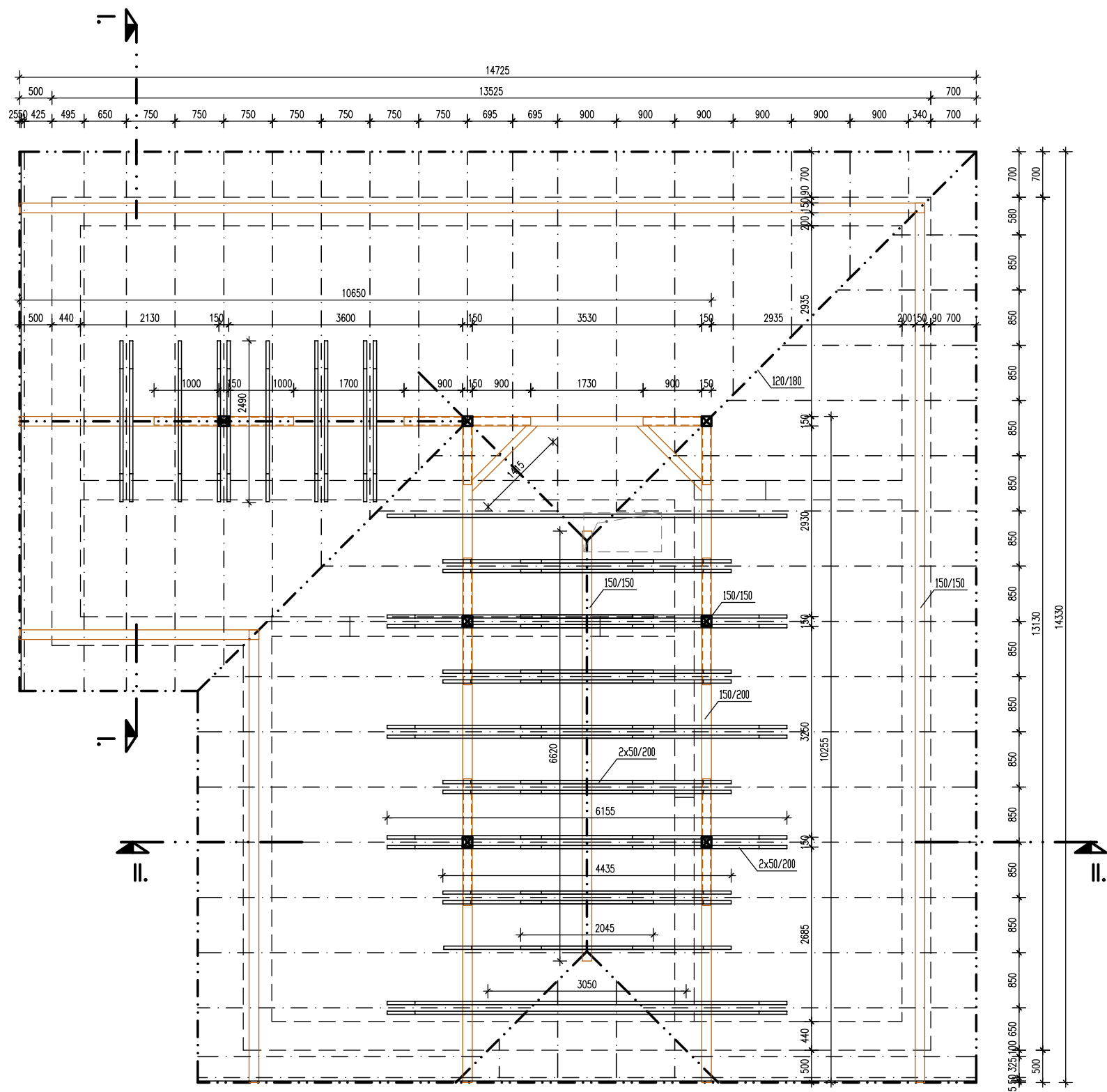
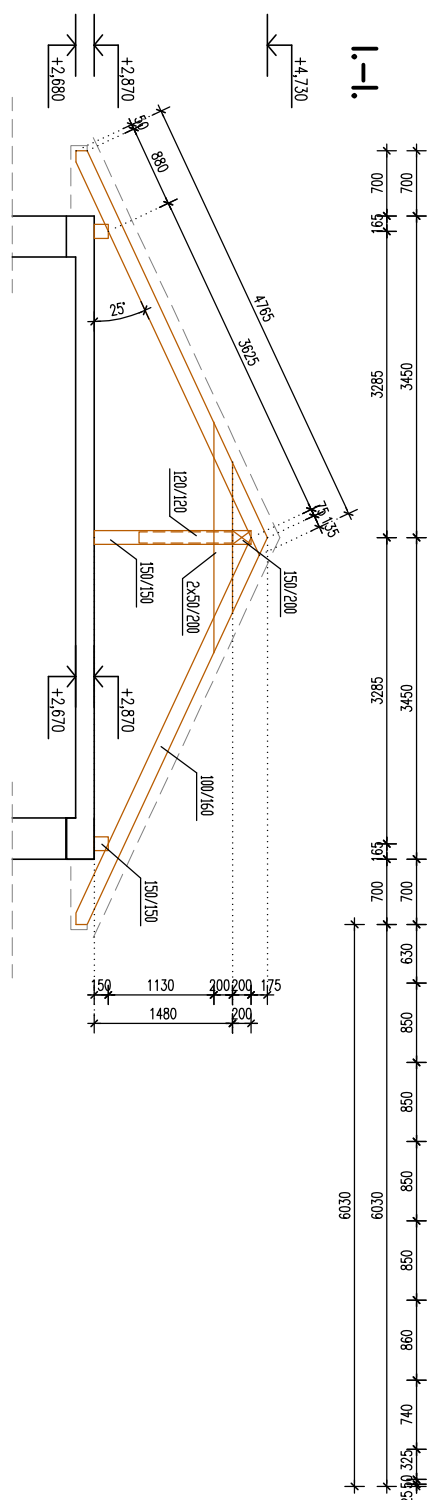


# PÔDORYS KROVU



ZODP.PROJEKTANT: BODRI MARIAN	PROJEKTOVAL: GAÁL ZOLTÁN		
INVESTOR: TOMAŠOVIČ ROBERT		DÁTUM:	10.2013
ZÁHRADNÁ 321/21, 900 26 SLOVENSKÝ GROB		STUPEN:	P.S.
MIESTO STAVBY: CHORVÁTSKY GROB, k.ú.: CHORVÁTSKY GROB, p.č.: 2213/2,15		FORMÁT:	2 x A4
<b>RODINNÝ DOM- NOVOSTAVBA</b>		PROFESIA:	ARCHITEKTÚRA
		ARCH.Č. :	
<b>PÔDORYS KROVU</b>		MIERKA:	1:50
		VÝKR.Č. :	A - 5